



# PROVINCIA DI CHIETI

LAVORI DI SISTEMAZIONE DELLA STRADA PROVINCIALE  
LANCIANO-VAL DI SANGRO  
COMPRESSIVO SVINCOLO PER CASTEL FRENTANO - RIZZACORNO

PROGETTO ESECUTIVO  
C.1 ADEGUAMENTO IN SEDE  
MURI IN GABBIONI  
scale varie



Progettazione, Direzione Lavori e Coordinamento Sicurezza:

STUDIO DI PROGETTAZIONE DE VITO s.r.l.

Responsabile:  
Dott. Arch. Stefano de Vito (Direttore Tecnico)

Struttura Operativa:  
Dott. Arch. Rachele Fosco  
Dott. Ing. Annamaria Angelini

Chieti, 14.12.2012

Rev.1



**SPdV** STUDIO DI PROGETTAZIONE DE VITO  
Società di Ingegneria a responsabilità limitata  
Piazza Matteotti n°3 - 66100 CHIETI  
Tel. 0871/348753-407333 FAX 348667  
CCIAA-CH REA 129145 - P.I. e Cod. Fisc. 01801300696  
e-mail info@studio-devito.it

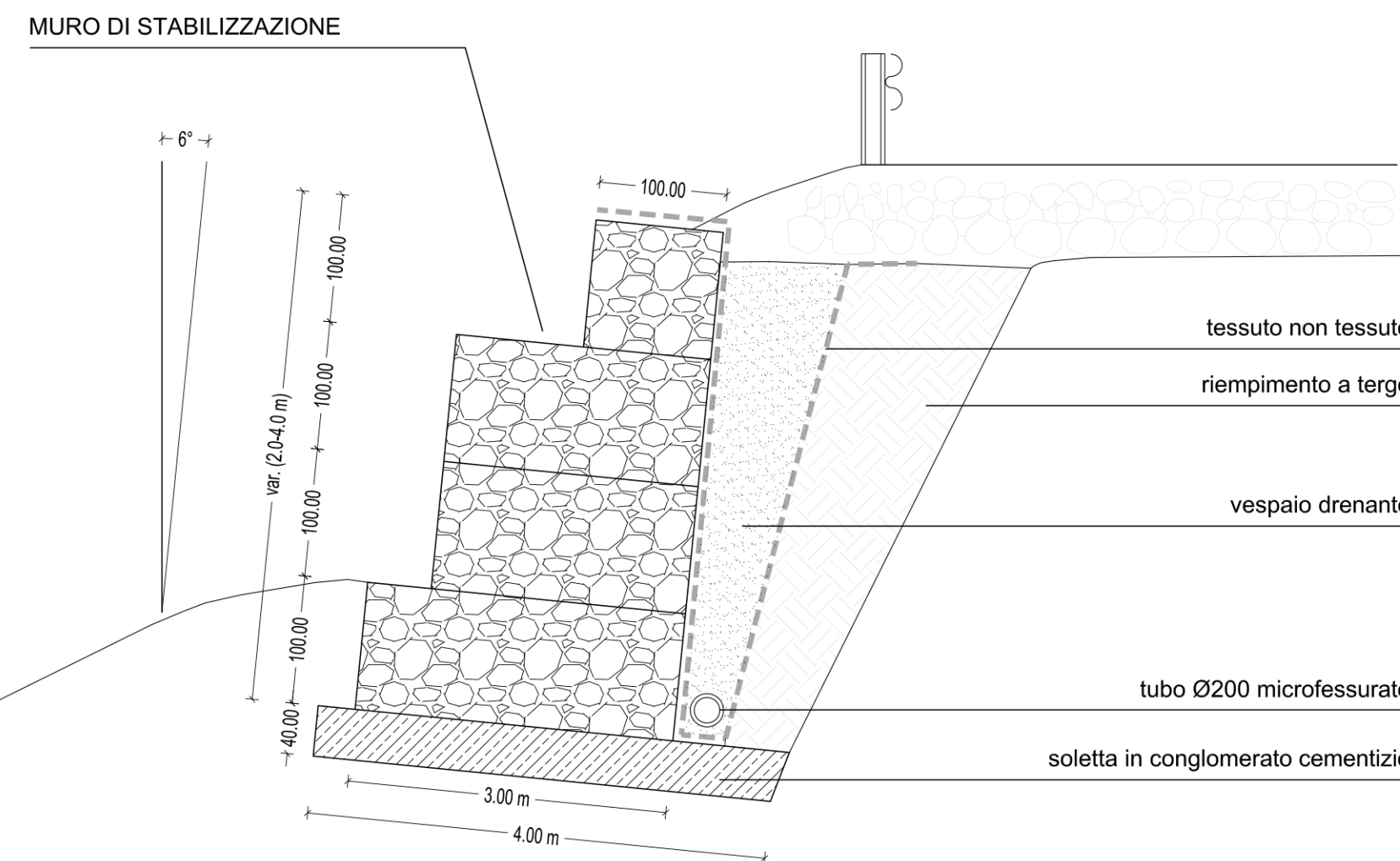


## CARATTERISTICHE DEI MATERIALI

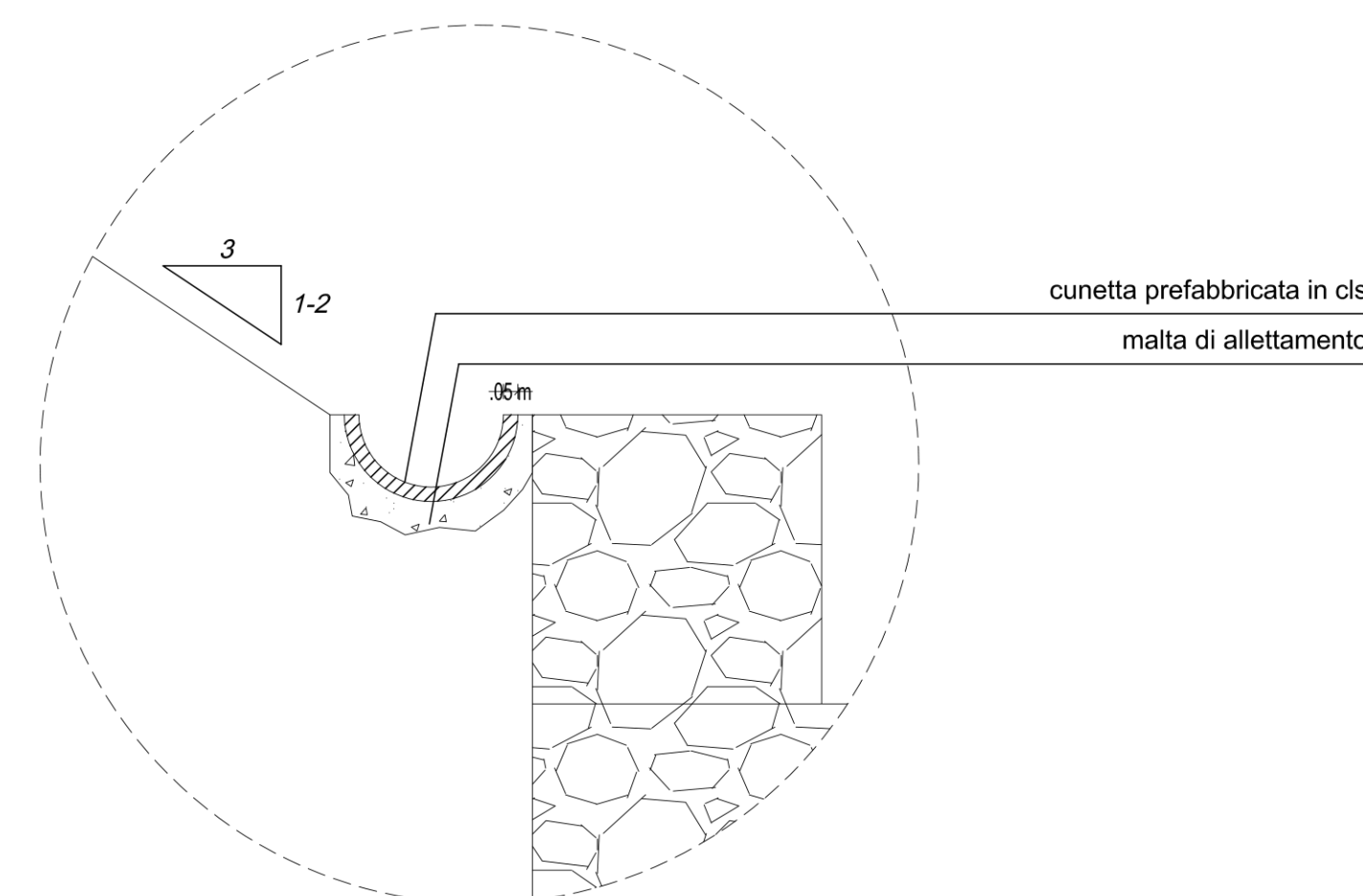
CALCESTRUZZO: C25/30 (Rck300 kg/cmq)

ACCIAIO: B450C (FeB44k)

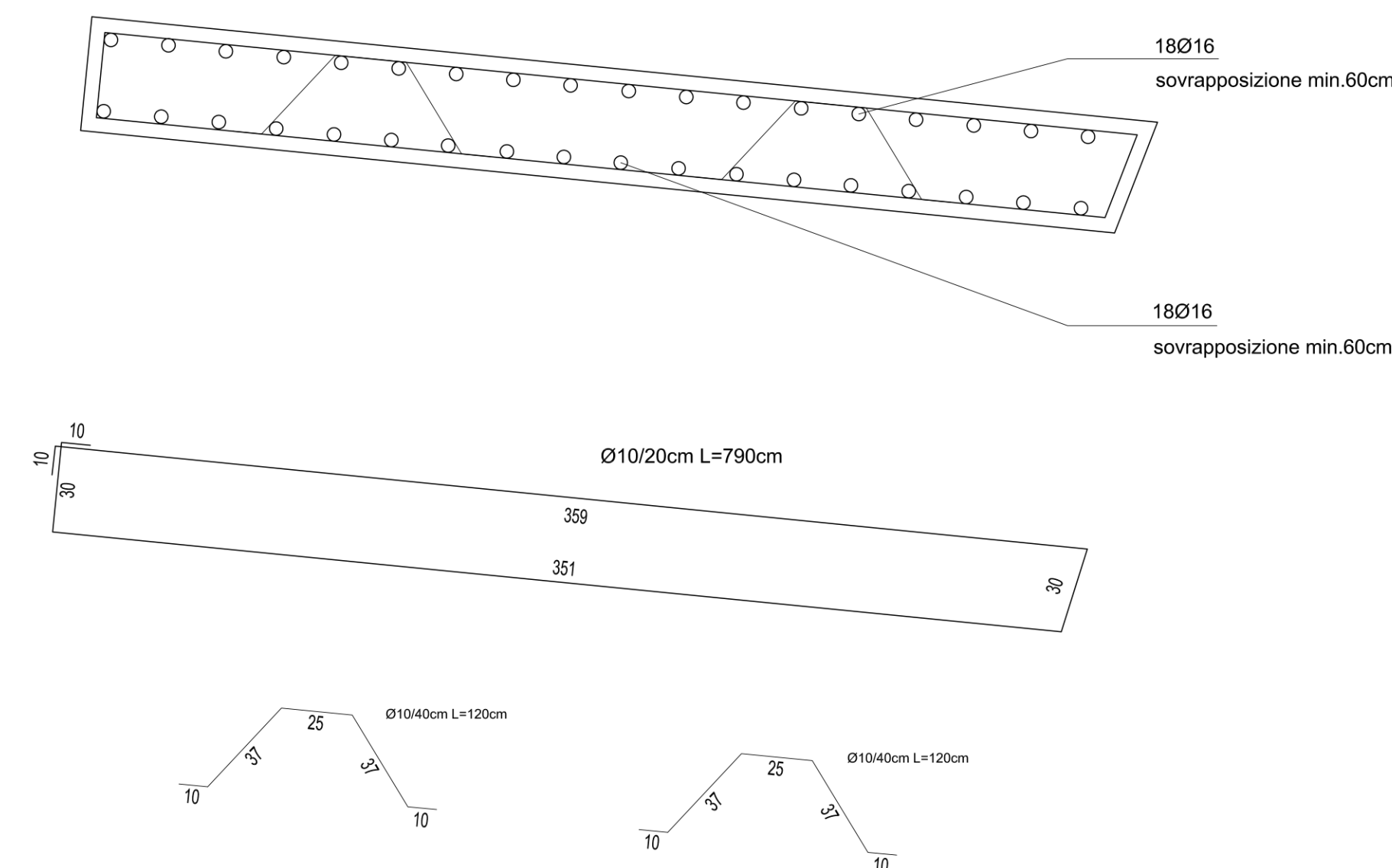
## STABILIZZAZIONE DI UN VERSANTE RISTORANTE "IL PINO" scala 1:50



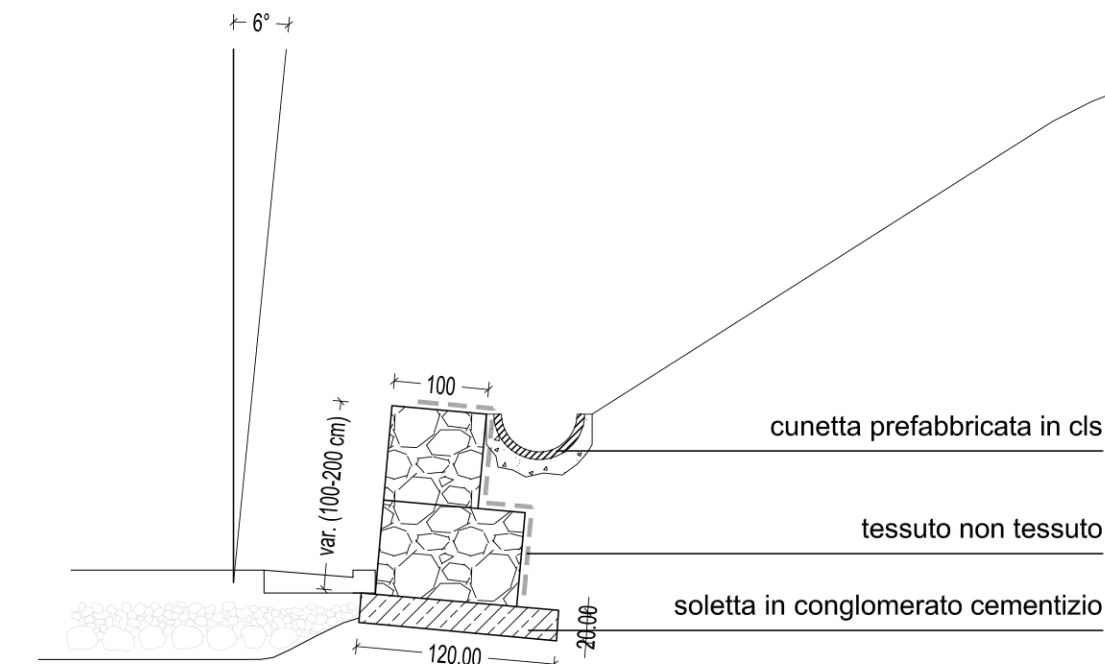
## MURI IN GABBIONI SEZIONI TIPO DETTAGLI COSTRUTTIVI PER REGIMENTAZIONE ACQUE- canaletta in testa scala 1:50



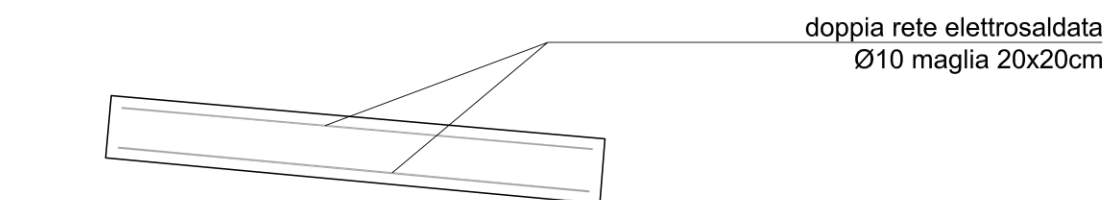
## ARMATURA SOLETTA scala 1:20



## STABILIZZAZIONE VERSANTE PER AMPLIAMENTO SEDE STRADALE scala 1:50



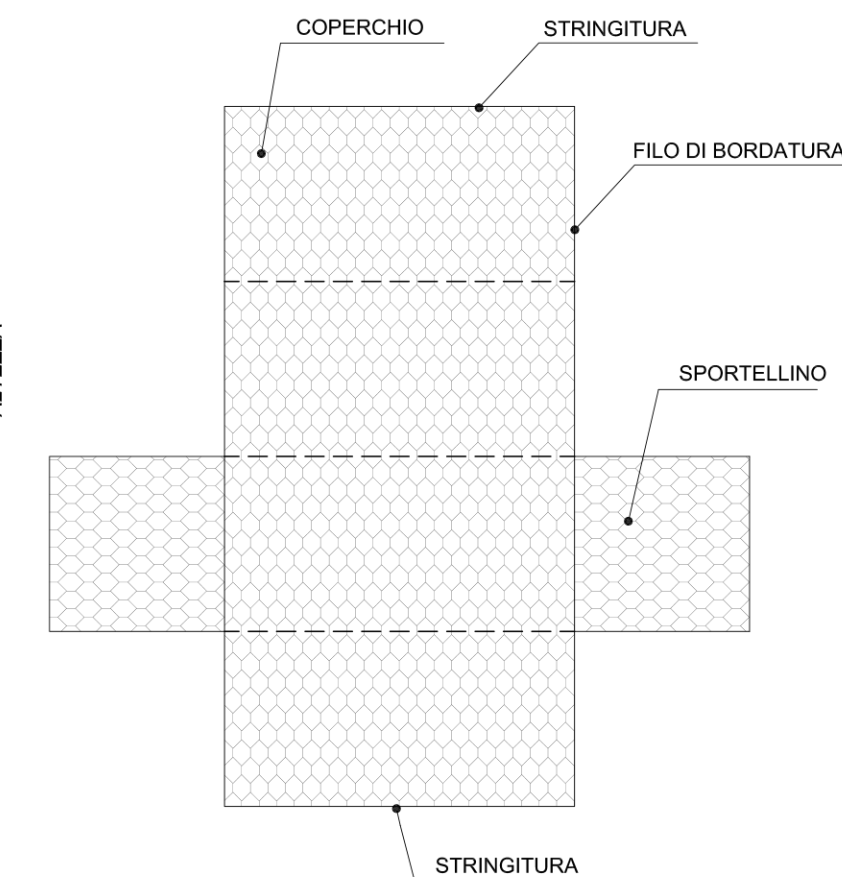
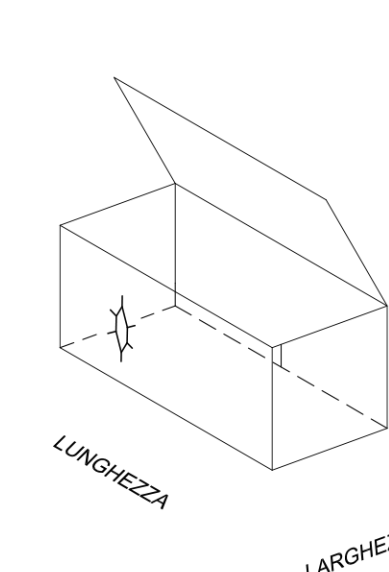
## ARMATURA SOLETTA scala 1:20



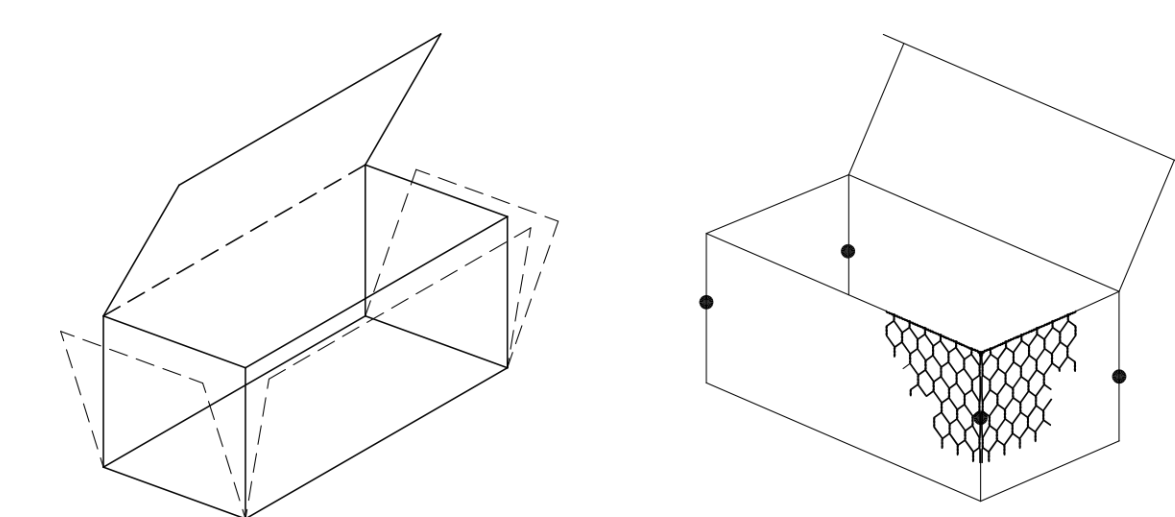
## TABELLA MISURE STANDARD E COMBINAZIONI MAGLIA/FILO scala 1:50

LUNG. (m)			TIPO MAGLIA	DIAMETRO FILO
LUNG.	LARGH.	ALT.		
2	1	0.50	8 x 10	Ø 2.7mm/3.7 mm POLIMERO PLASTICO + Zn-Al 5%-MM
3	1	0.50		
4	1	0.50		
2	1	1		
3	1	1	8 x 10	Ø 3.0mm ZINCATURA A CALDO Zn-Al 5%-MM
4	1	1		
2	1	1		
3	1	1		

Misure Nominali



## ASSEMBLAGGIO DEI GABBIONI A SCATOLA scala 1:50



SOLLEVARE GLI SPORTELLINI LATERALI E FISSARE GLI SPIGOLI SUPERIORI CON UNO O PIU' PUNTI. LE OPERAZIONI DI FISSAGGIO SI POTRANNO COMPIERE USANDO IL FILO FORNITO COL GABBIONE O CON APPOSITI PUNTI MECCANIZZATI POSATI MANUALMENTE O CON PISTOLA PNEUMATICA.

FISSARE SPORTELLINI E LATI DELLO SCATOLARE CON UNO O PIU' PUNTI. LE OPERAZIONI DI FISSAGGIO SI POTRANNO COMPIERE USANDO IL FILO FORNITO COL GABBIONE O CON APPOSITI PUNTI MECCANIZZATI POSATI MANUALMENTE O CON PISTOLA PNEUMATICA.